



# Invotech

YW/YSW Спиральные Компрессоры

**Специально разработаны для  
Тепловых насосов Нагрева воды**

*Безграничные технические возможности  
основанные на безупречном качестве*





## **InvoTech Scroll Technologies Co., Ltd.**

is a high-tech company.

Наша компания основана группой инженеров, которые ранее работали для крупнейших в мире производителей спиральных компрессоров. Мы команда целеустремленных и высококвалифицированных специалистов с более чем 15-летним опытом работы в этой отрасли. Продукция нашей компании в дополнение к впечатляющим показателям продаж на внутреннем рынке, также продаются в Азию, Африку, Европу, Южную Америку и в другие более чем 30 стран и регионов мира.

Наша компания предлагает специализированные спиральные компрессоры и связанные с ними технические консультационные услуги для тепловых насосов, холодильного оборудования и систем кондиционирования воздуха, Чиллеров и другого оборудования. Мы готовы предоставить нашим клиентам совместные разработки или технические решения «под ключ» для удовлетворения ваших потребностей.

Наша цель: стать лучшим мировым поставщиком решений, предоставляя инновационные продукты для климата и энергетической промышленности.

Для получения дополнительной информации, пожалуйста, посетите:

**[www.invotech.com.ua](http://www.invotech.com.ua)**

**[www.invotech.biz](http://www.invotech.biz)**



































































































МОДЕЛЬ	Темп. конд. (°C)	Температура кипения (°C)											
		-20	-15	-10	-5	0	5	10	15	20	25		
YW180J1-V100	Тепловая производительность (Вт)	80	9721	11268	13491	16450	18955	21142	24152	27523	27031	30790	
		70	10201	12024	13893	16189	18642	21906	25134	28791	32891	37468	
		60	10637	12614	14272	16570	19327	22318	25541	29235	33347	37899	
		50	10567	12518	14525	17080	19839	22896	26349	30317	34722	39582	
		40	10256	12430	14836	17502	20513	23839	27950	32280	37049		
		30	9920	12487	15115	18127	21499	25464	29860				
	Мощность (Вт)	80	6947	7076	7765	9107	9232	8744	8836	8989	8575	9069	
		70	5548	5962	6282	6579	6777	7038	7223	7474	7821	8293	
		60	4339	4927	5001	5278	5511	5703	5935	6242	6653	7199	
		50	3515	3865	4099	4295	4481	4680	4914	5231	5662	6237	
		40	3020	3225	3426	3587	3736	3892	4079	4357	4755		
		30	2775	2886	3014	3099	3164	3232	3326				
	YW200J1-V100	Тепловая про тельн (Вт)	80	11144	12965	15519	19150	22035	24318	27780	31657	31091	35414
			70	11693	13830	15980	18620	21442	25196	28910	33116	37831	43096
60			12194	14509	16415	19058	22230	25670	29377	33626	38355	43591	
50			12115	14398	16707	19645	22819	26335	30306	34871	39937	45528	
40			11758	14297	17064	20130	23594	27419	32148	37128	42613		
30			11373	14363	17385	20849	24728	29288	34345				
Мощность (Вт)		80	7964	8115	8906	10705	10852	10057	10164	10339	9863	10432	
		70	6380	6857	7225	7567	7795	8095	8308	8597	8995	9538	
		60	4989	5667	5752	6071	6339	6560	6827	7179	7652	8280	
		50	4041	4446	4715	4940	5154	5383	5652	6017	6512	7173	
		40	3473	3710	3940	4126	4297	4477	4692	5012	5470		
		30	3190	3320	3467	3564	3639	3717	3825				
YW240J1-V100		Тепловая производительность (Вт)	80	12567	14661	17547	21651	24912	27493	31407	35791	35151	40039
			70	13185	15636	18067	21052	24241	28486	32685	37440	42771	48724
	60		13752	16403	18559	21547	25133	29022	33213	38017	43364	49283	
	50		13663	16278	18889	22211	25798	29774	34264	39424	45153	51473	
	40		13260	16164	19293	22759	26675	31000	36346	41976	48178		
	30		12825	16238	19655	23572	27957	33113	38829				
	Мощность (Вт)	80	8980	9153	10046	12103	12269	11370	11491	11689	11151	11794	
		70	7211	7753	8169	8555	8813	9153	9393	9720	10170	10784	
		60	5639	6407	6504	6864	7167	7417	7718	8117	8651	9361	
		50	4567	5026	5331	5586	5827	6086	6390	6802	7362	8110	
		40	3925	4194	4455	4665	4858	5062	5304	5666	6184		
		30	3606	3753	3920	4030	4114	4203	4325				

Переохлаждение 8,3К. Перегрев 11,1К

Правило контроля EVI: Температура нагнетания ≤ 112°C, контроль впрыска перегрева = 6К;

Температура нагнетания > 112°C, контроль впрыска для Температуры нагнетания = 112°C.

МОДЕЛЬ	Темп. конд. (°C)	Температура кипения (°C)											
		-20	-15	-10	-5	0	5	10	15	20	25		
<b>YSW265J1G-V100</b>	Тепловая производительность (Вт)	80	14245	18527	22385	26361	29833	32339	36725	42556	48190	54509	
		70	16220	19375	22208	26365	29007	33155	38366	43926	49691	56229	
		60	16849	19989	22923	26363	29891	34413	39523	44954	50907	57714	
		50	16834	20188	23204	26950	30986	36100	41510	47426	54051	61611	
		40	16485	20234	23616	27616	32809	38260	44185	50806	58322		
		30	15994	20295	24423	29343	34615	40454	47080				
	Мощность (Вт)	80	14017	14321	14618	15176	15465	14147	14423	14941	15384	16035	
		70	9156	9686	10205	11564	11108	11528	12048	12467	13066	13884	
		60	7094	7595	8235	8919	9033	9444	9838	10371	11068	11995	
		50	5796	6219	6695	7214	7464	7777	8193	8746	9464	10428	
		40	5008	5347	5686	5984	6184	6451	6823	7336	8022		
		30	4607	4769	4912	5016	5141	5322	5603				
	<b>YSW290J1G-V100</b>	Тепловая производительность (Вт)	80	16105	20946	25308	29804	33729	36562	41521	48113	54483	61627
			70	18338	21905	25108	29808	32794	37484	43376	49662	56179	63572
60			19049	22599	25917	29805	33794	38907	44684	50825	57555	65250	
50			19032	22824	26234	30470	35032	40814	46930	53620	61109	69656	
40			18637	22877	26700	31223	37093	43257	49955	57440	65938		
30			18083	22946	27612	33175	39135	45737	53228				
Мощность (Вт)		80	15848	16192	16527	17158	17485	15995	16306	16892	17393	18129	
		70	10352	10951	11537	13074	12559	13034	13622	14094	14773	15698	
		60	8020	8587	9310	10083	10213	10677	11123	11726	12513	13562	
		50	6552	7031	7569	8156	8438	8792	9263	9888	10700	11789	
		40	5662	6046	6429	6765	6992	7294	7713	8294	9070		
		30	5209	5391	5553	5671	5812	6017	6335				

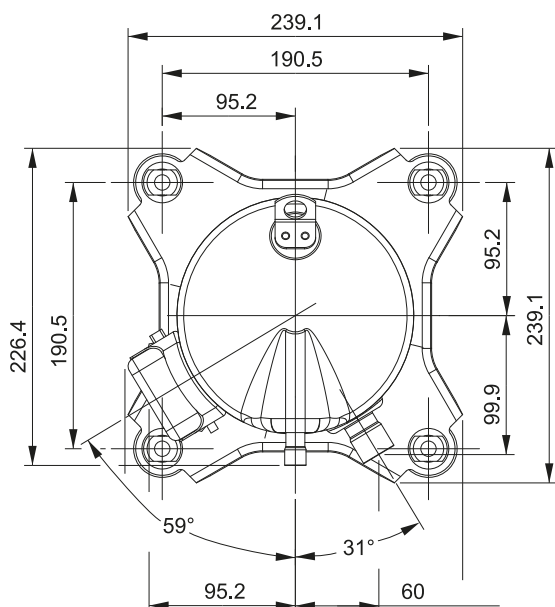
Переохлаждение 8.3K. Перегрев 11.1K

Правило контроля EVI: Температура нагнетания ≤ 112°C, контроль впрыска перегрева = 6K;

Температура нагнетания > 112°C, контроль впрыска для Температуры нагнетания = 112°C.

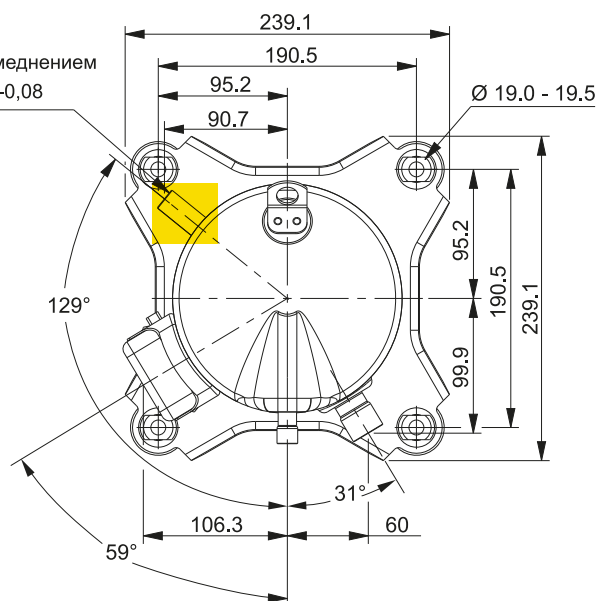


### без EVI



ID Ø 12,8 - 12,9  
 Глубина: 9,8 - 10,0  
 EVI патрубков  
 Стальная труба с омеднением  
 Толщина меди: 0,04-0,08

### с EVI



EVI патрубок, стальная труба с омеднением.  
 Только для моделей EVI

ID Ø 12,87 - 12,97  
 Минимальная глубина: 10,6  
 Нагнетательный патрубок  
 Стальная труба с омеднением  
 Толщина меди: 0,04-0,08

ID Ø 22,35 - 22,45  
 Минимальная глубина: 17,3  
 Всасывающий патрубок,  
 Стальная труба с омеднением  
 Толщина меди: 0,04-0,08

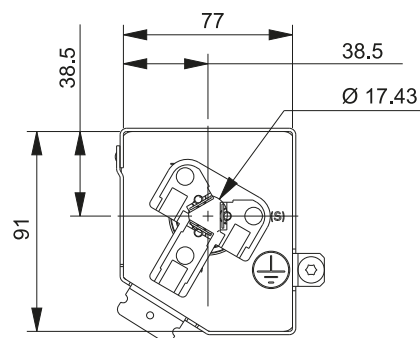
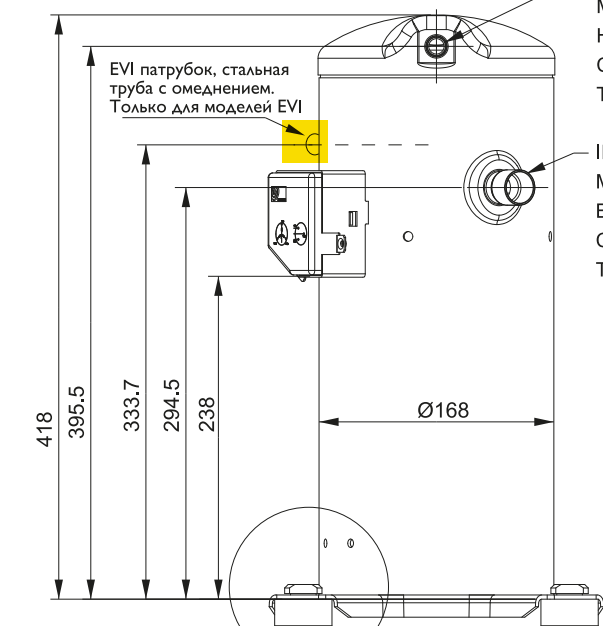
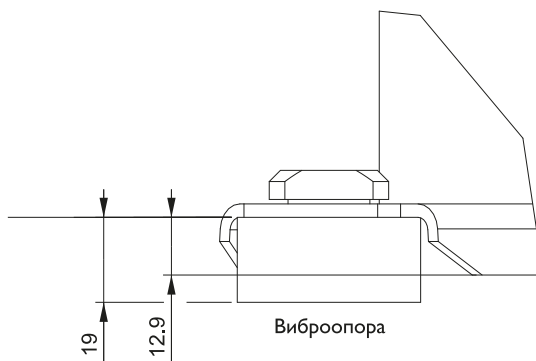


Схема подключения

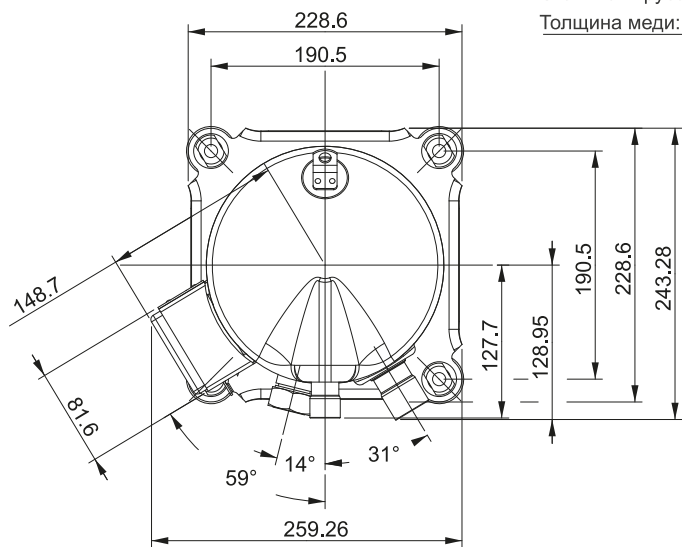


Подробнее смотрите чертеж вибропоры



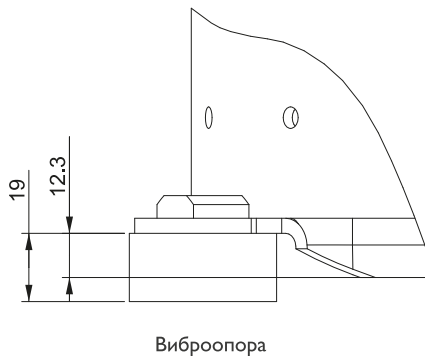
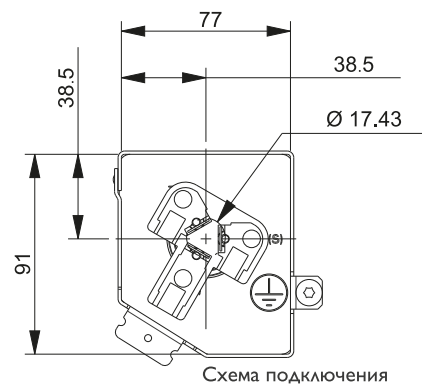
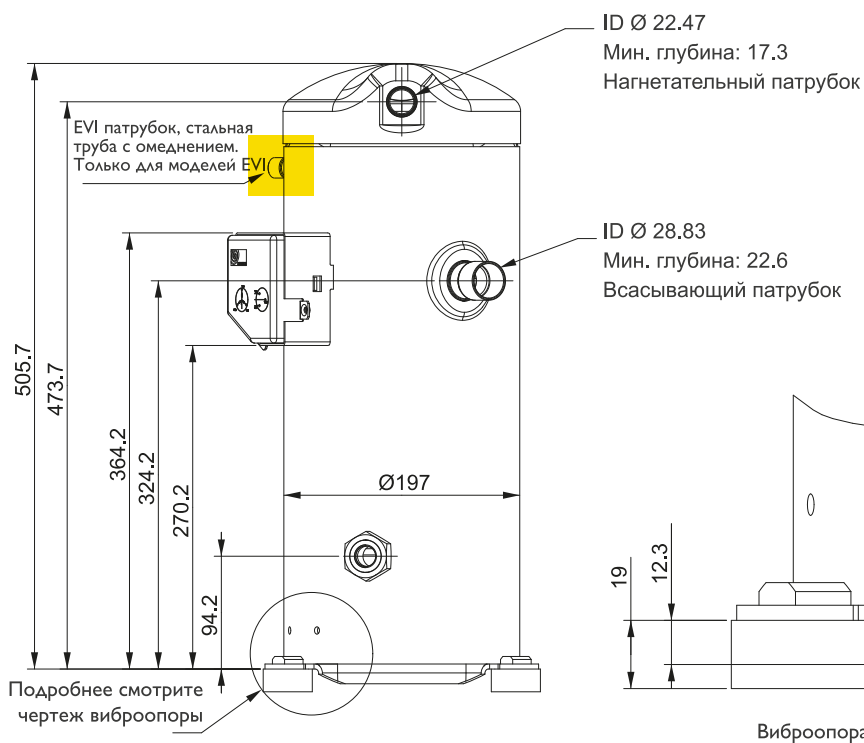
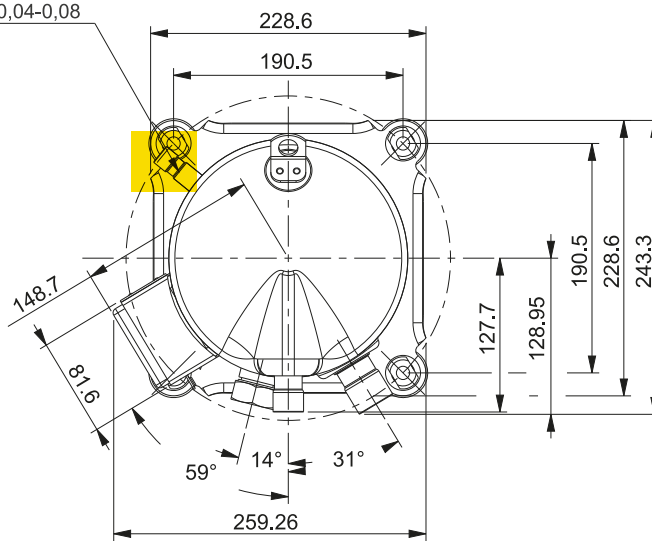
Вибропора

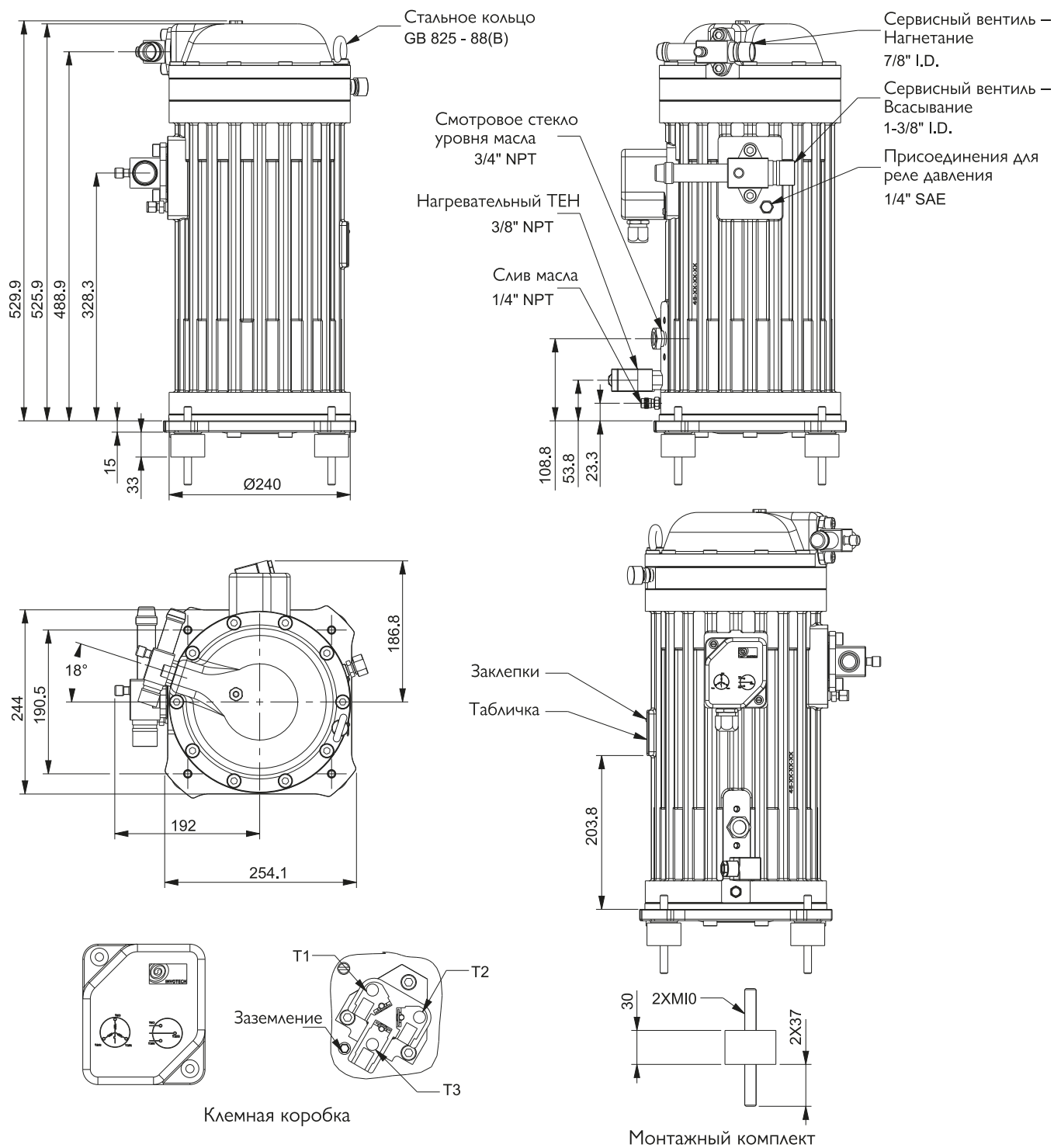
без EVI

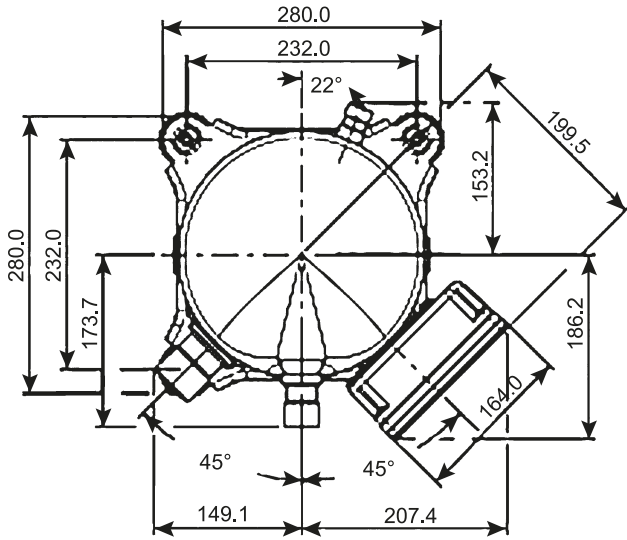


ID Ø 12,8 - 12,9  
 Глубина: 9,8 - 10,0  
 EVI патрубок  
 Стальная труба с омеднением  
 Толщина меди: 0,04-0,08

с EVI

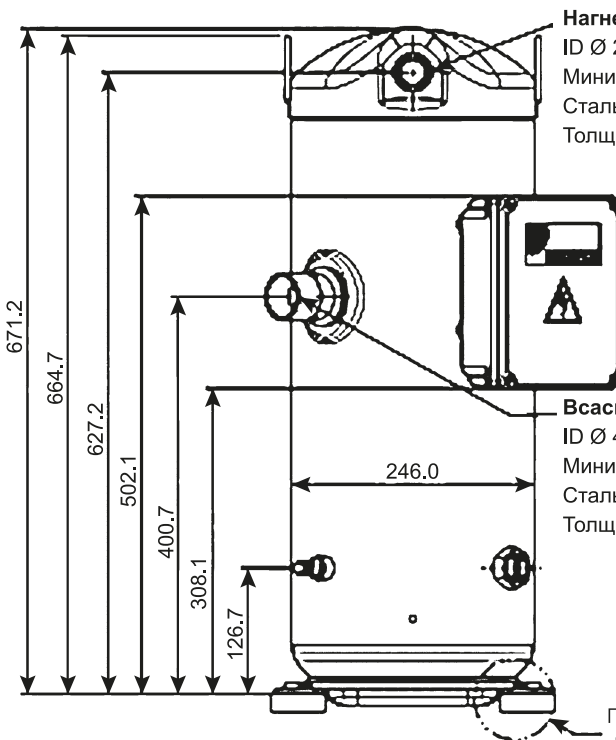
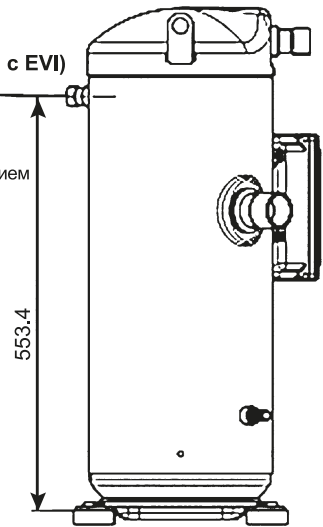






### EVI патрубок (только для моделей с EVI)

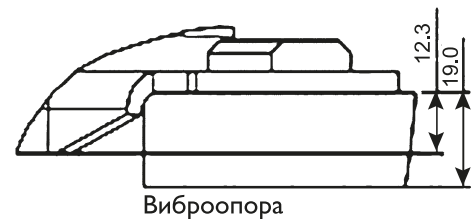
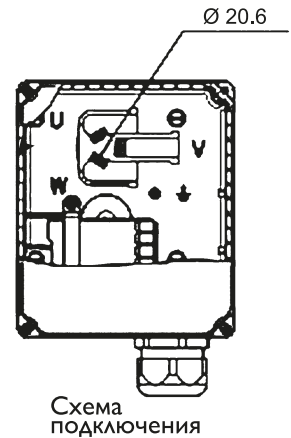
ID Ø 19.3 - 19.4  
 Миним. глубина: 10.0 mm  
 Стальная труба с омеднением  
 Толщина меди: 0.04-0.08



**Нагнетательный патрубок**  
 ID Ø 28.8 - 28.9  
 Минимальная глубина: 20.0 mm  
 Стальная труба с омеднением  
 Толщина меди: 0.04-0.08

**Всасывающий патрубок**  
 ID Ø 41.56 - 41.66  
 Минимальная глубина: 25.0 mm  
 Стальная труба с омеднением  
 Толщина меди: 0.04-0.08

Подробнее смотрите  
 чертеж виброопоры



Для заметок



[www.invotech.com.ua](http://www.invotech.com.ua)  
[www.invotech.biz](http://www.invotech.biz)

YWYSW\_201902

*Были приложены все усилия для того, чтобы сделать описания и технические данные точными. Тем не менее, из-за продолжающегося процесса улучшения качества продукции и развития, вся информация, содержащаяся в данном каталоге может быть изменена без предварительного уведомления.*